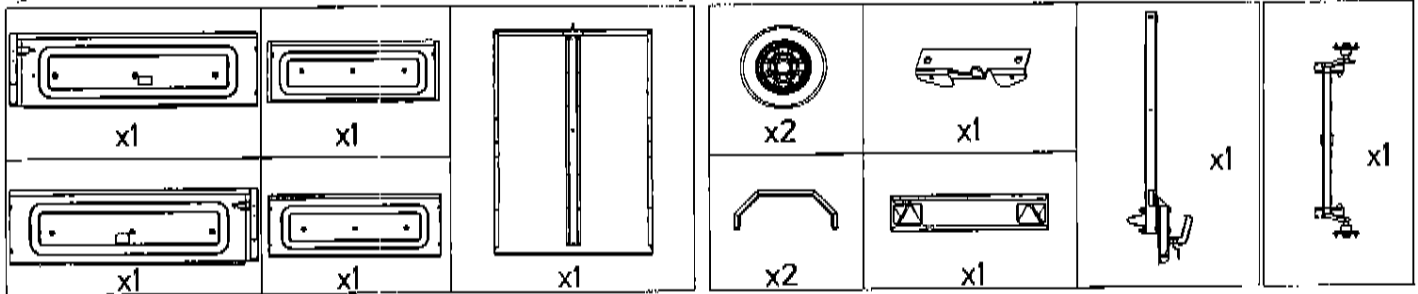
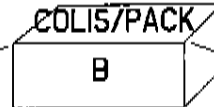
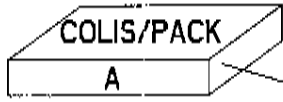
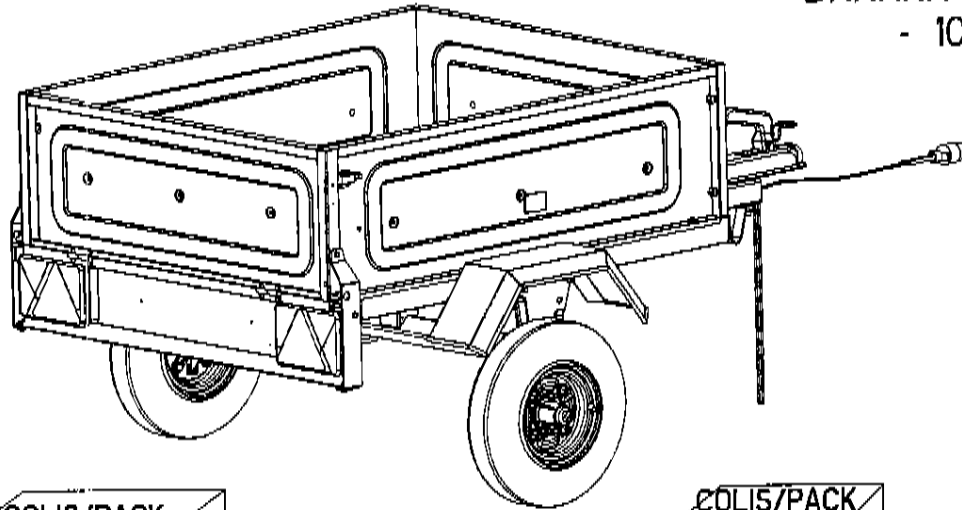


NOTICE DE MONTAGE ET D'UTILISATION ASSEMBLY AND USAGE INSTRUCTIONS

ERDE
- 102.2

DAXARA by erde
- 107.2

ERDE
WEEK-END

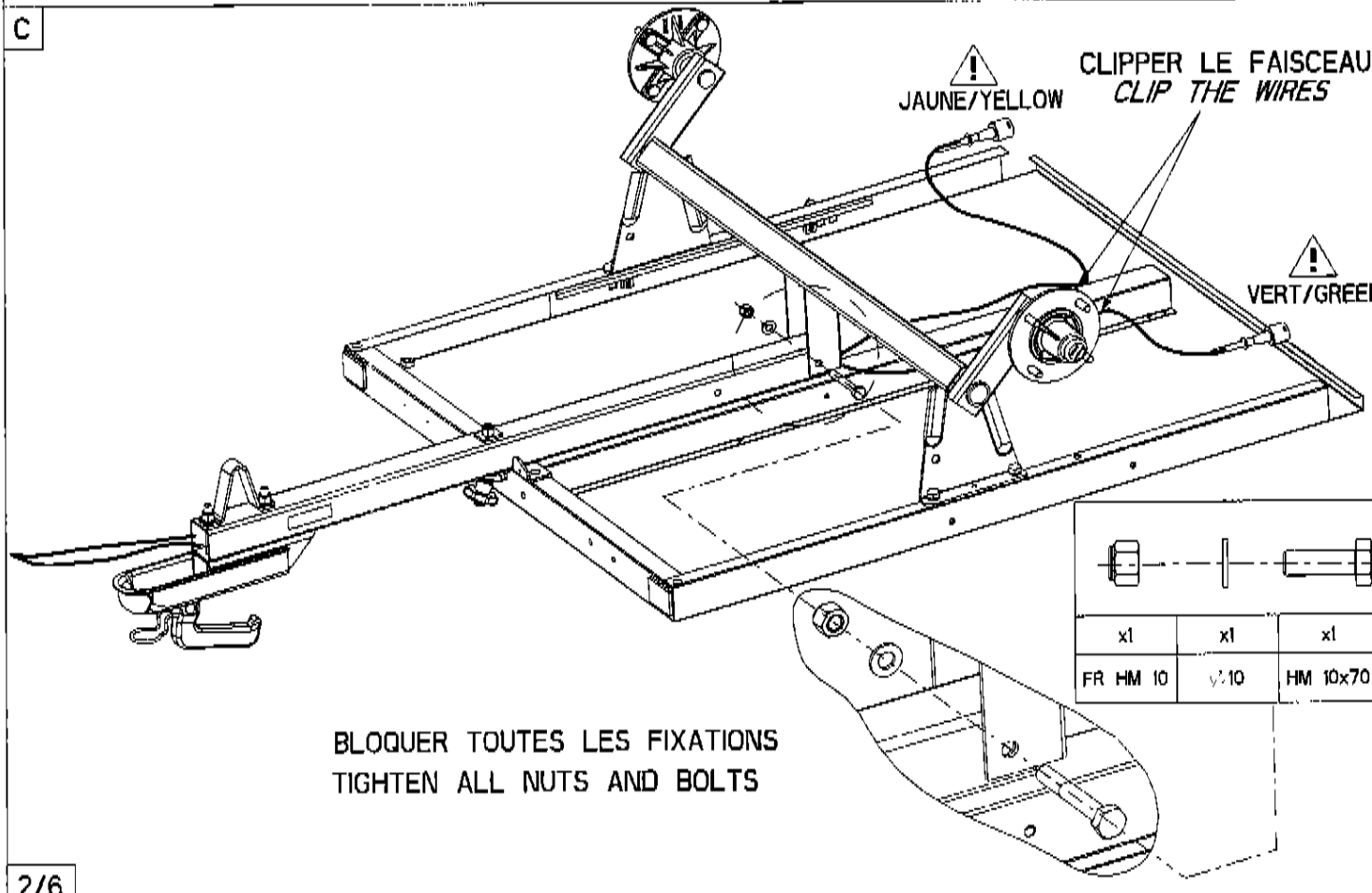
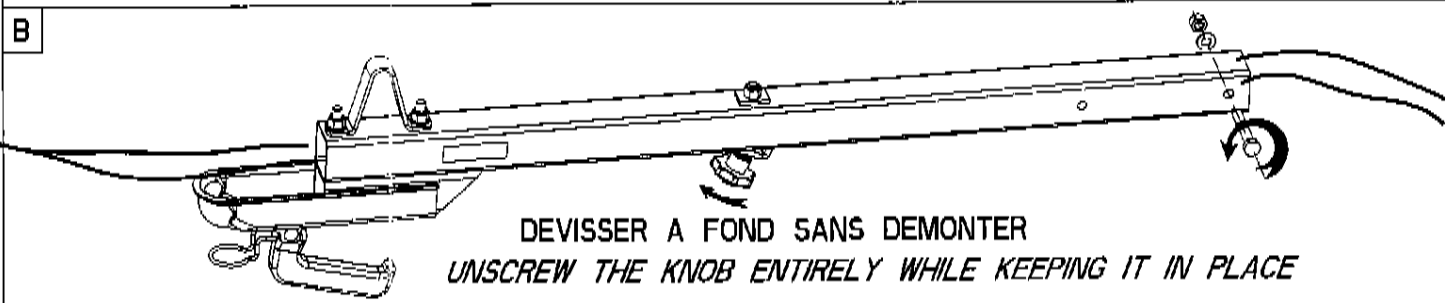
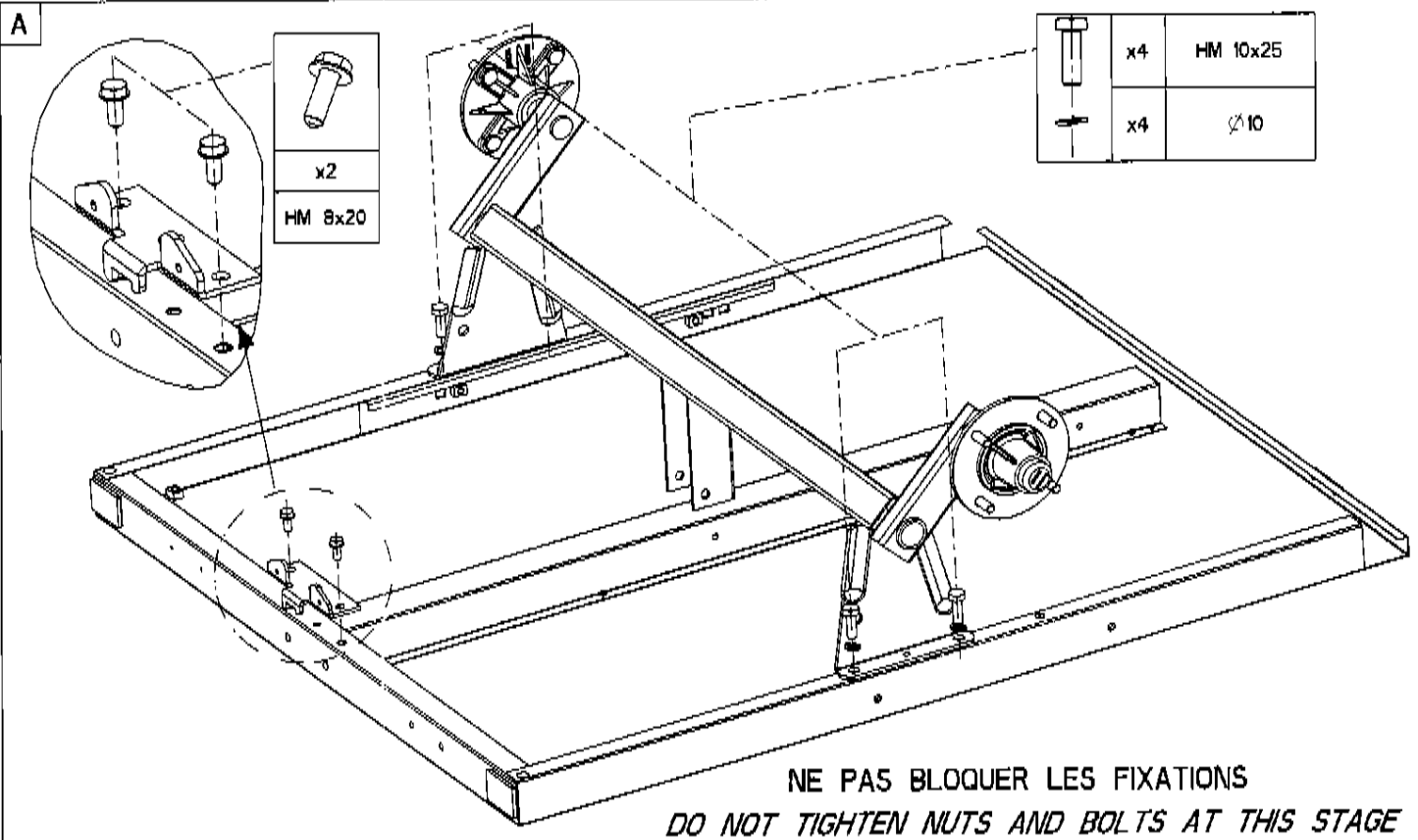


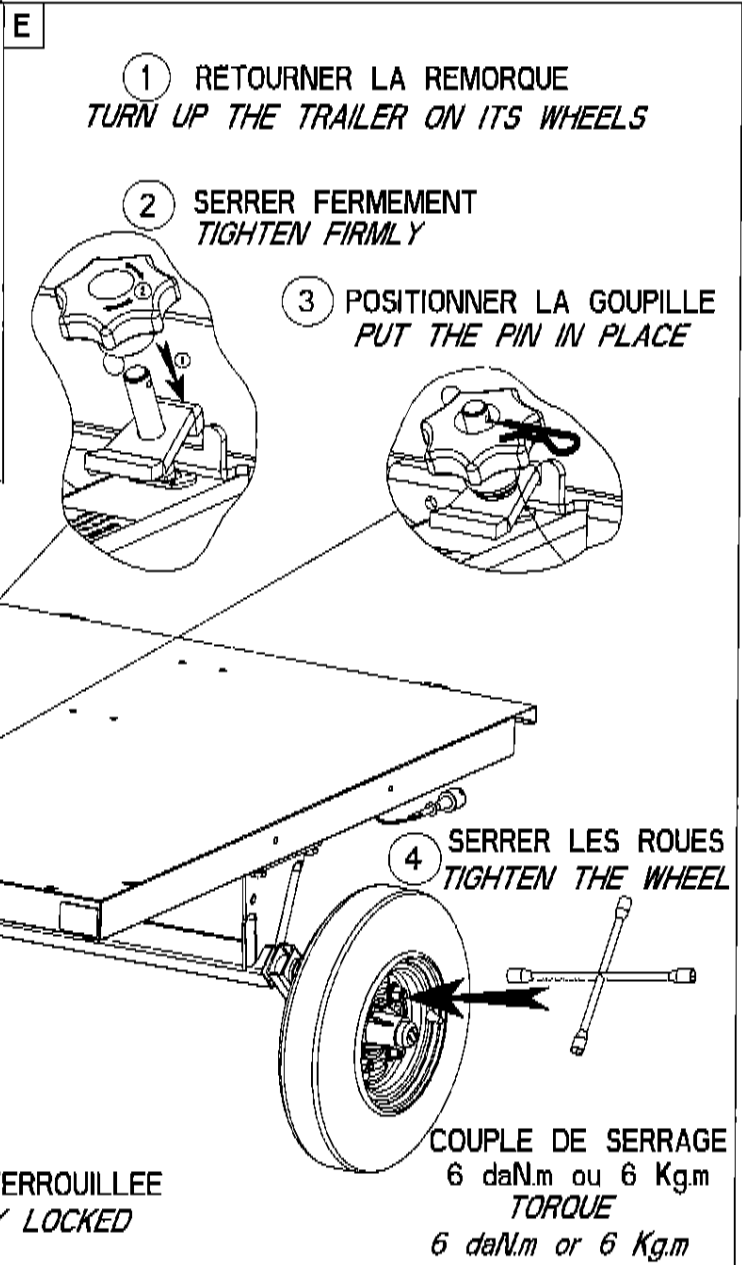
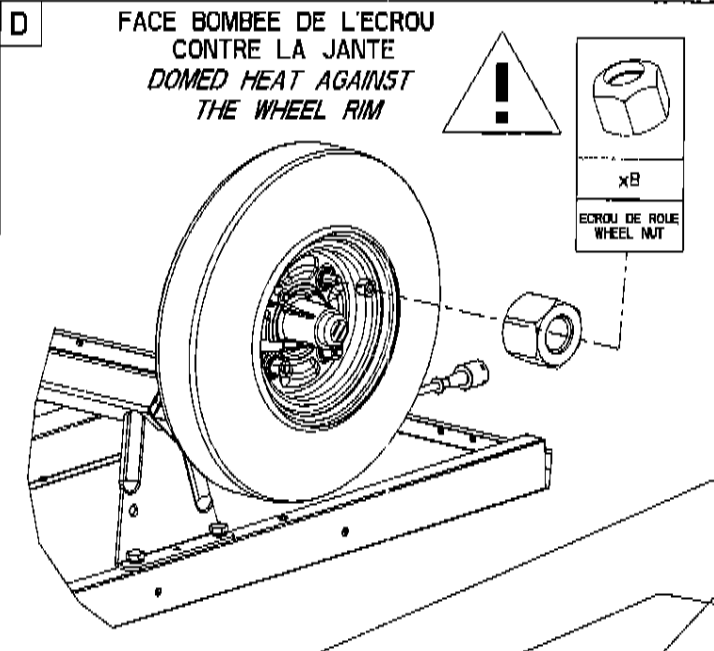
SACHET DE VIS / NUTS AND BOLTS CONTENT				
x4	x4	x10	x4	x4
HM 10x25	HM 8x25	HM 8x20	EQUERRE SQUARE	HM 6x12
x4	x 8	x1		
10	10	TRL 8x16		

PORTER DES GANTS POUR LE MONTAGE.
IT IS RECOMMENDED TO WEAR GLOVES FOR ASSEMBLY.

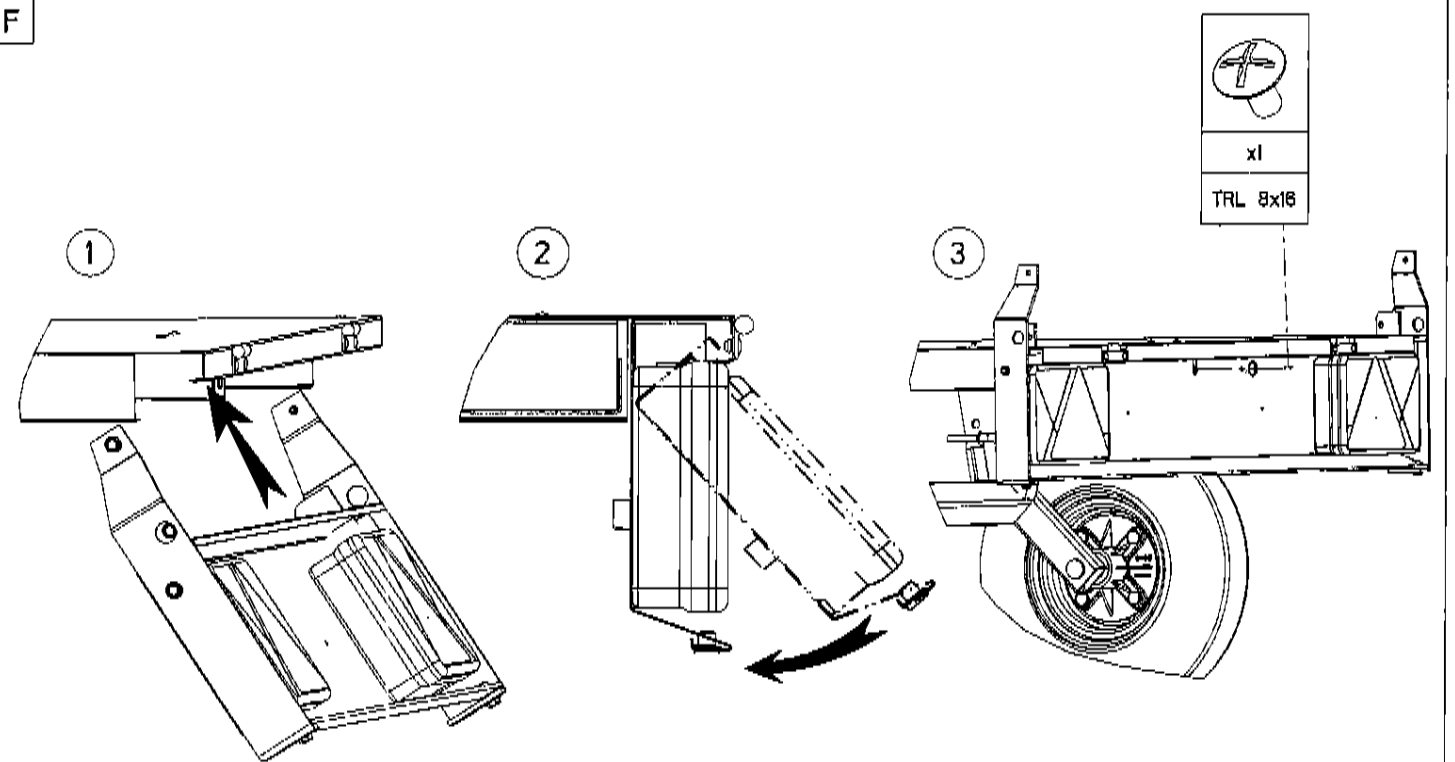
OUTILS NECESSAIRES POUR LE MONTAGE NON FOURNIS NECESSARY TOOLS FOR ASSEMBLY NOT PROVIDED		10 0.8 daN.m
		13 1.8 daN.m
		17 3.6 daN.m
		10 0.8 daN.m
		17 6 daN.m





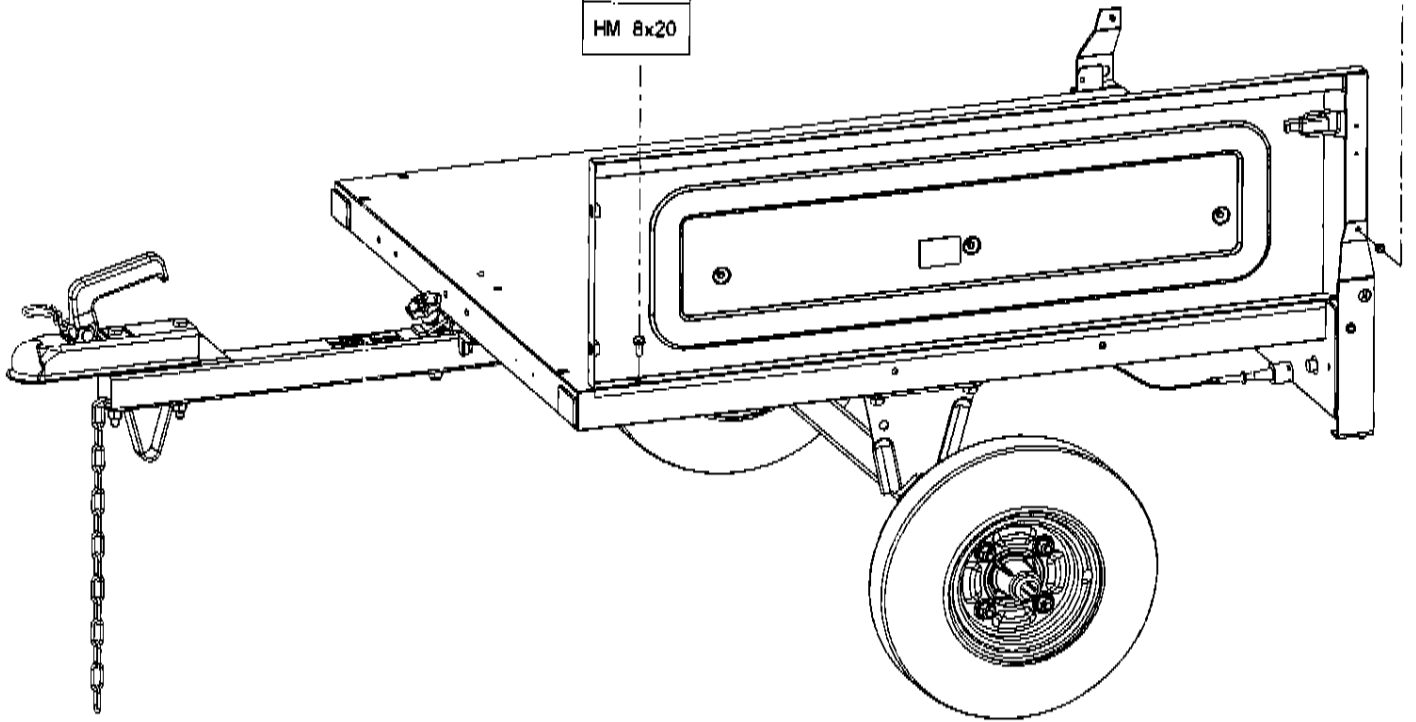
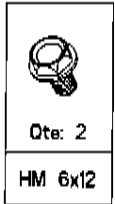
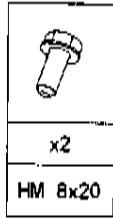


VERIFIER QUE LA CAISSE EST BIEN VERROUILLEE
CHECK THAT THE FRAME IS PROPERLY LOCKED

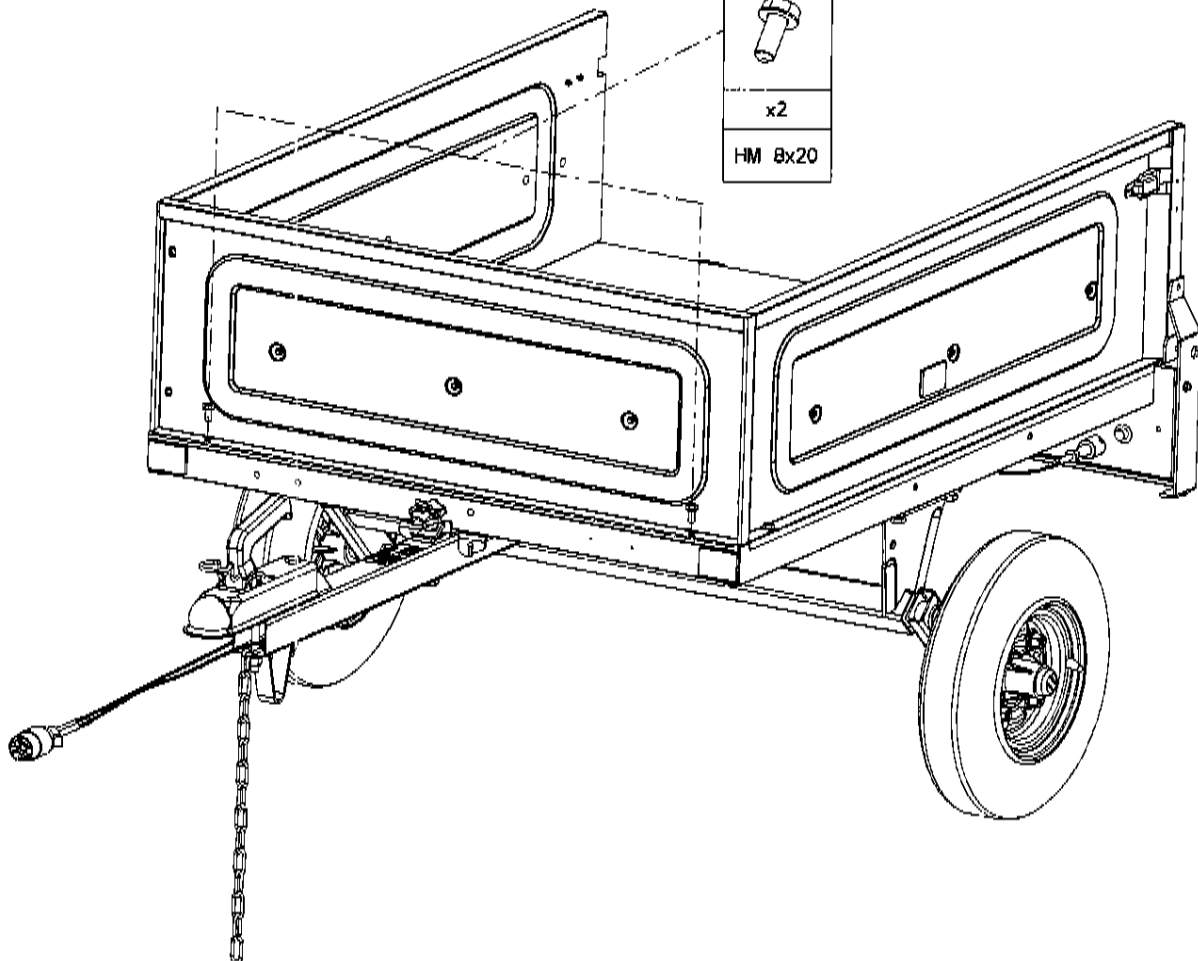
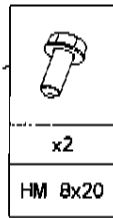


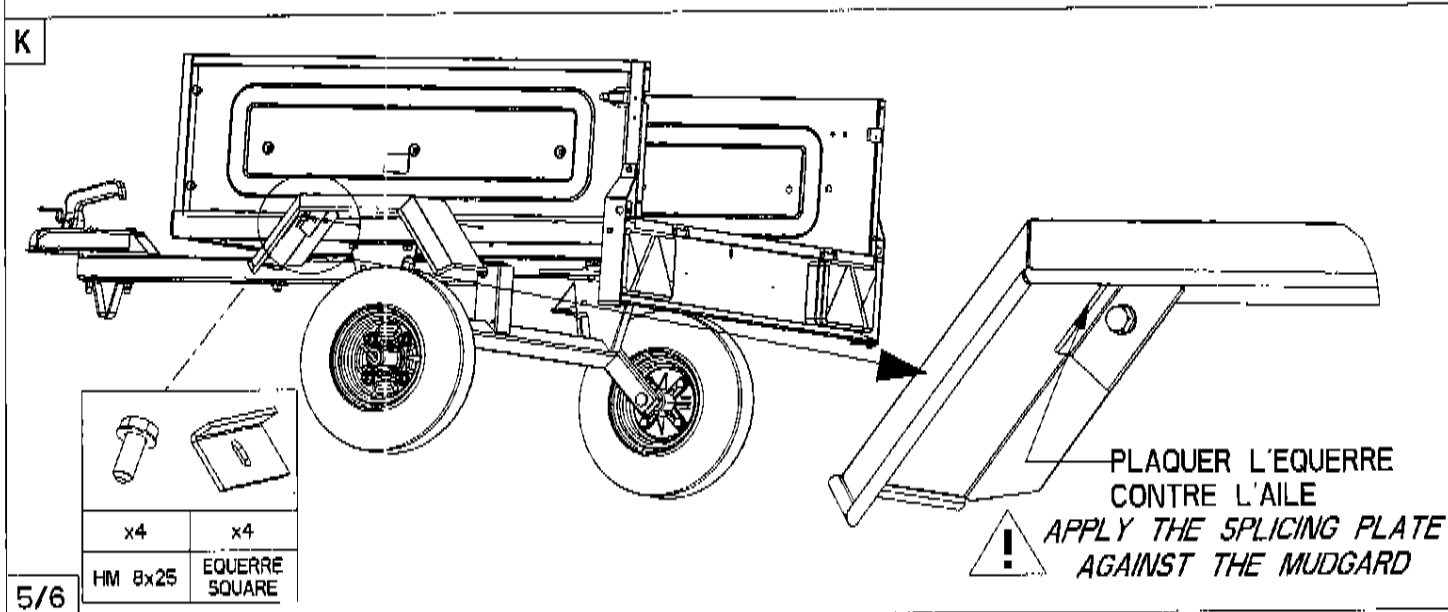
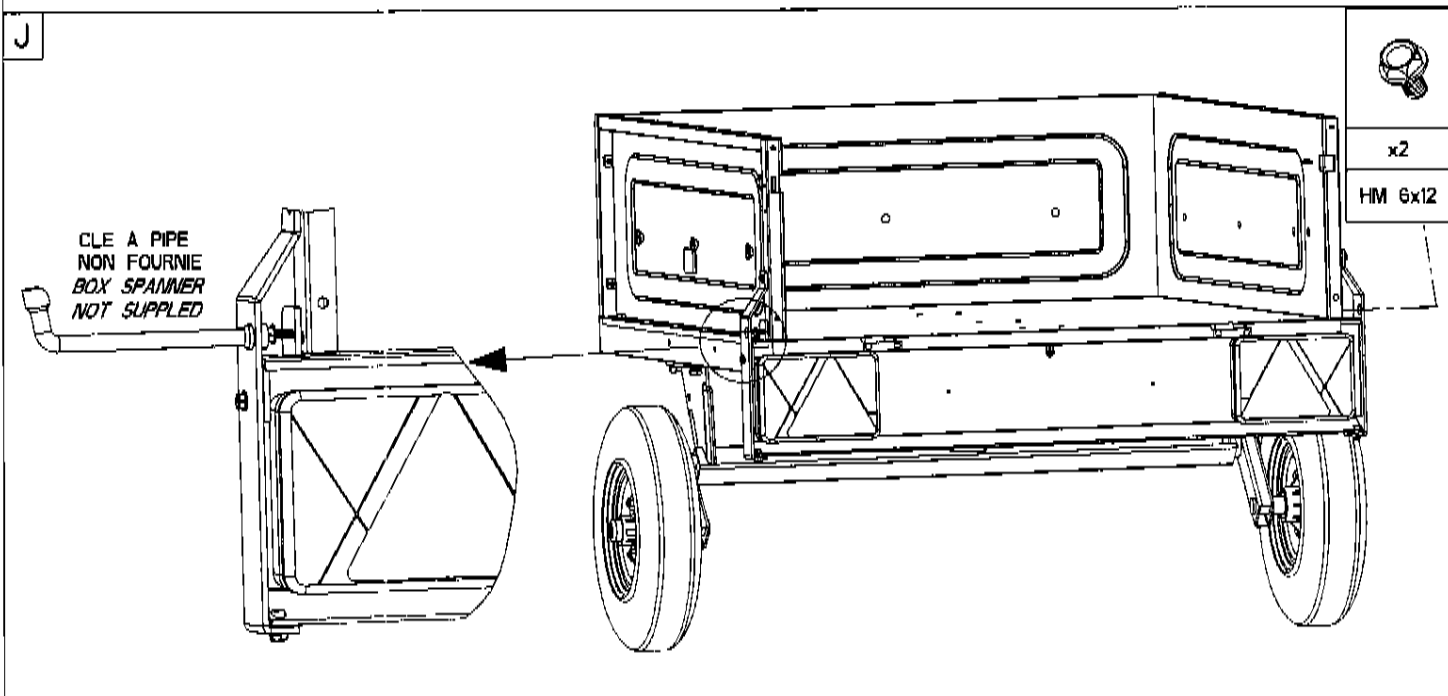
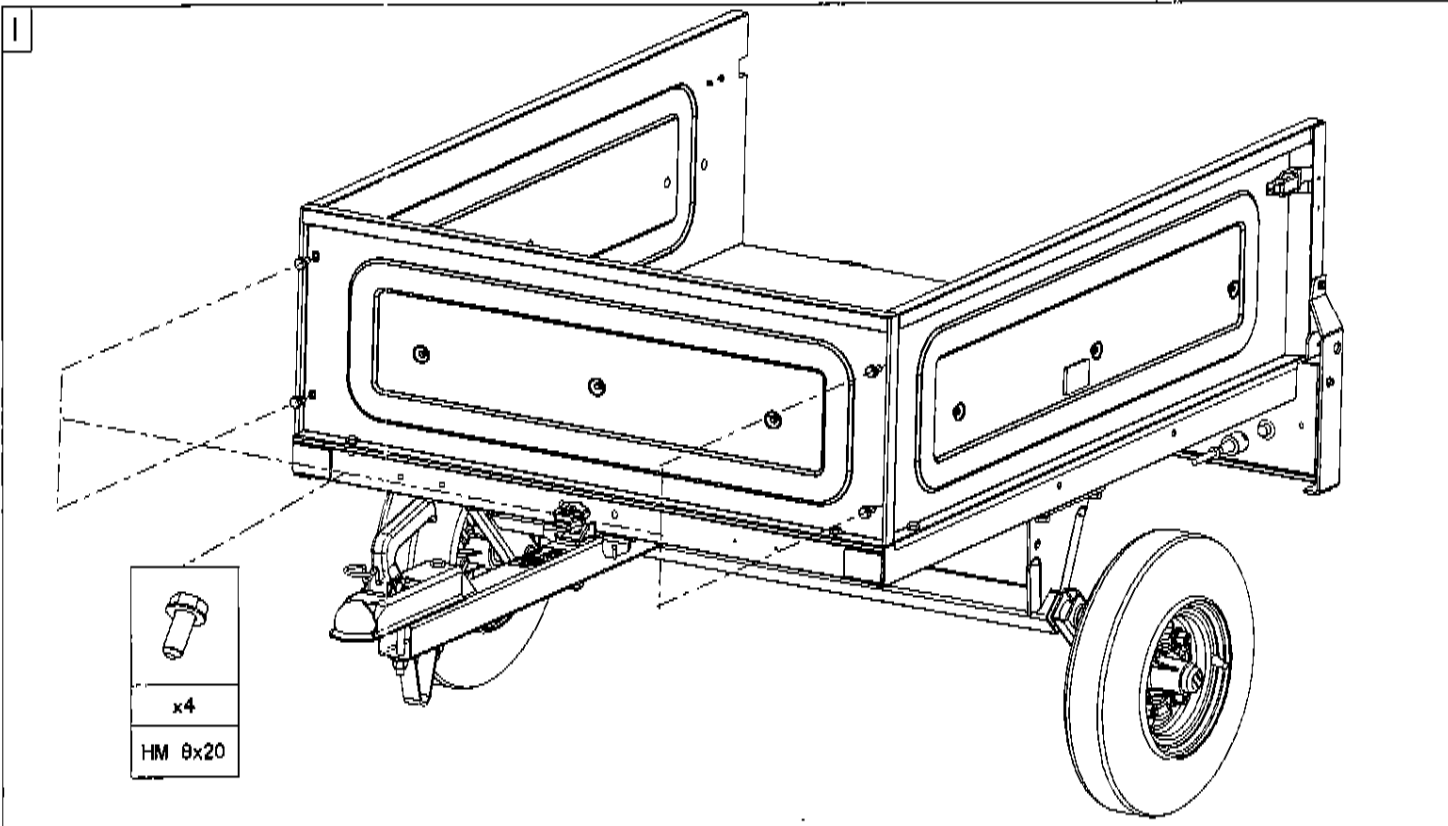
G

NE PAS BLOQUER LES FIXATIONS DES OPERATIONS SUIVANTES
NOT TO TIGHTEN THE NUTS AND BOLTS OF THE FOLLOWING STEPS

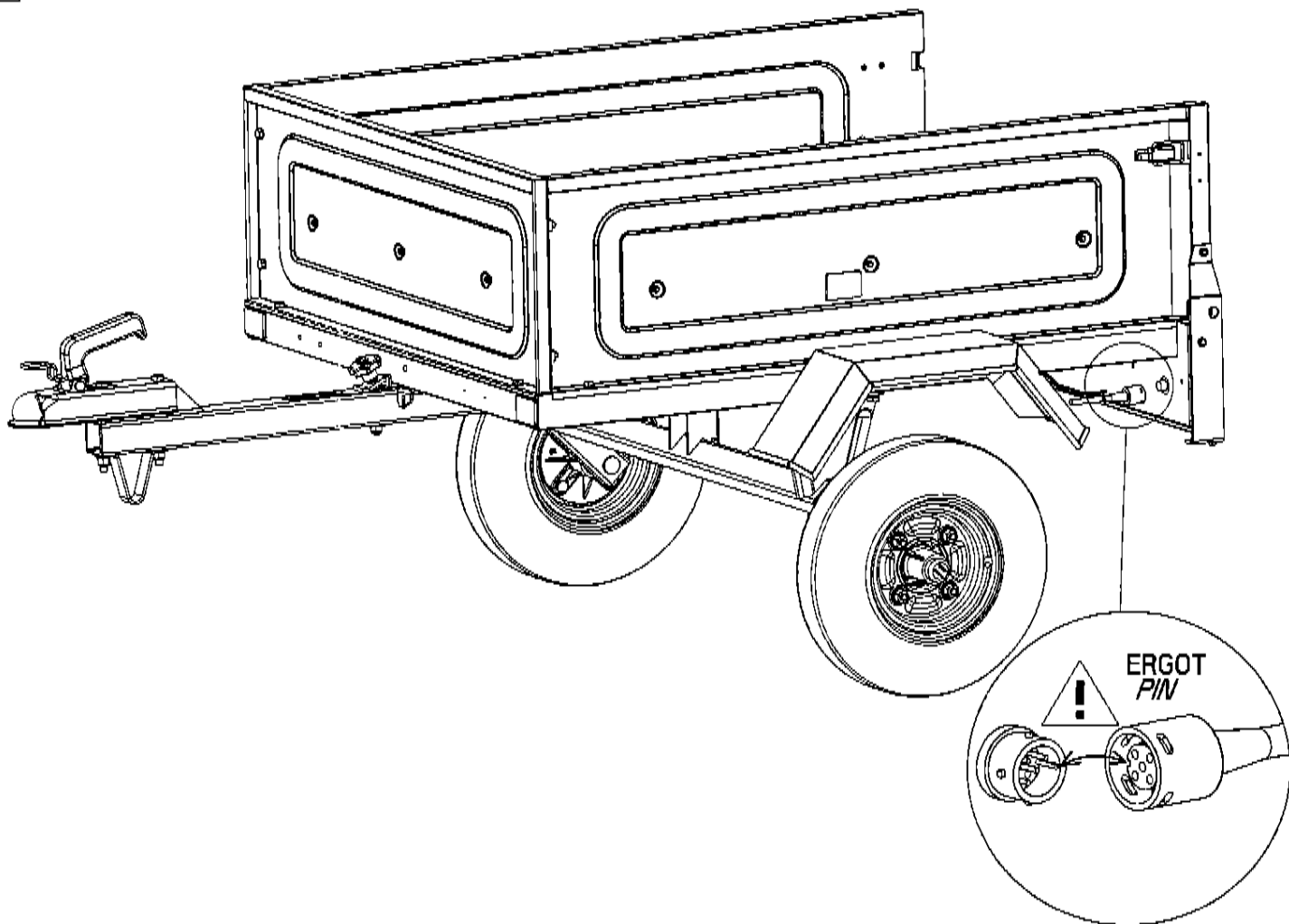


H





L



M

**BLOQUER TOUTES LES FIXATIONS
DES OPERATIONS PRECEDENTES
*TO BLOCK ALL FIXING
OF THE PRECEDING OPERATIONS***

