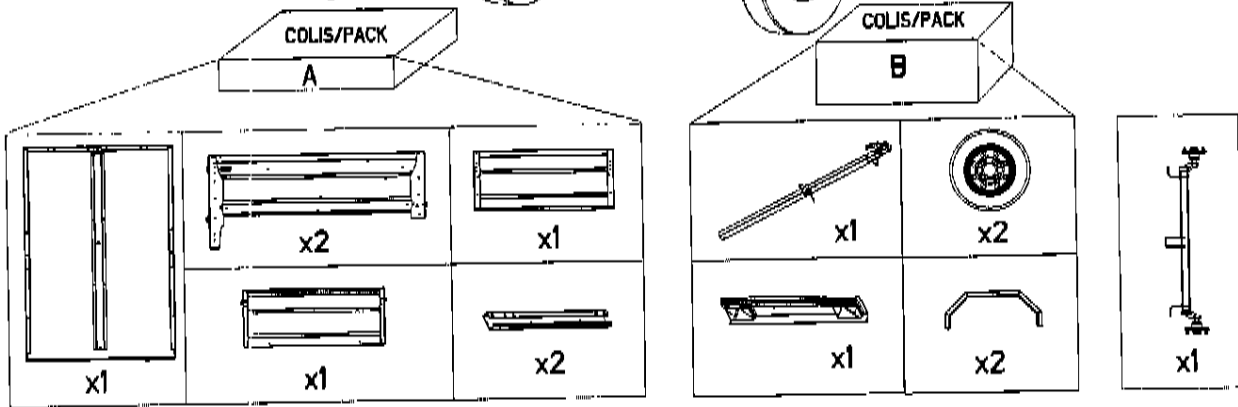
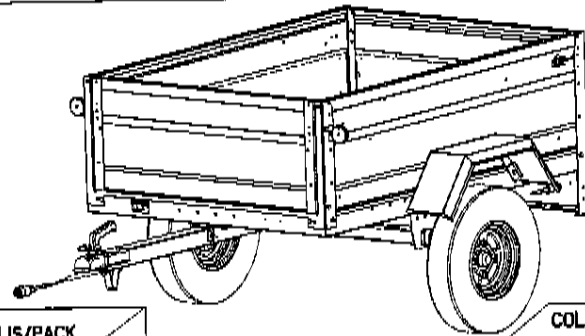


N° 58402100/A

NOTICE DE MONTAGE ET D'UTILISATION ASSEMBLY AND USAGE INSTRUCTIONS

DAXARA by erde
-148.2

ERDE
-143.2



SACHET DE VIS COLIS B / NUTS AND BOLTS CONTENT PACK B

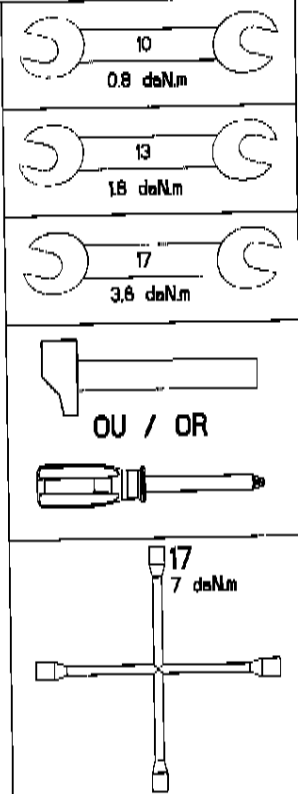
x6	x14	x4	x2	x4	x4
HM 10x25	HM 8x25	HM 8x50	HM 6x12	Ø 8	Ø 10
				OU OR	
x6	x4	x2	x4	X4	
Ø 10	EQUERRE/SQUARE DATA/REFLECTOR		RIVET	VIS/BOLTS	

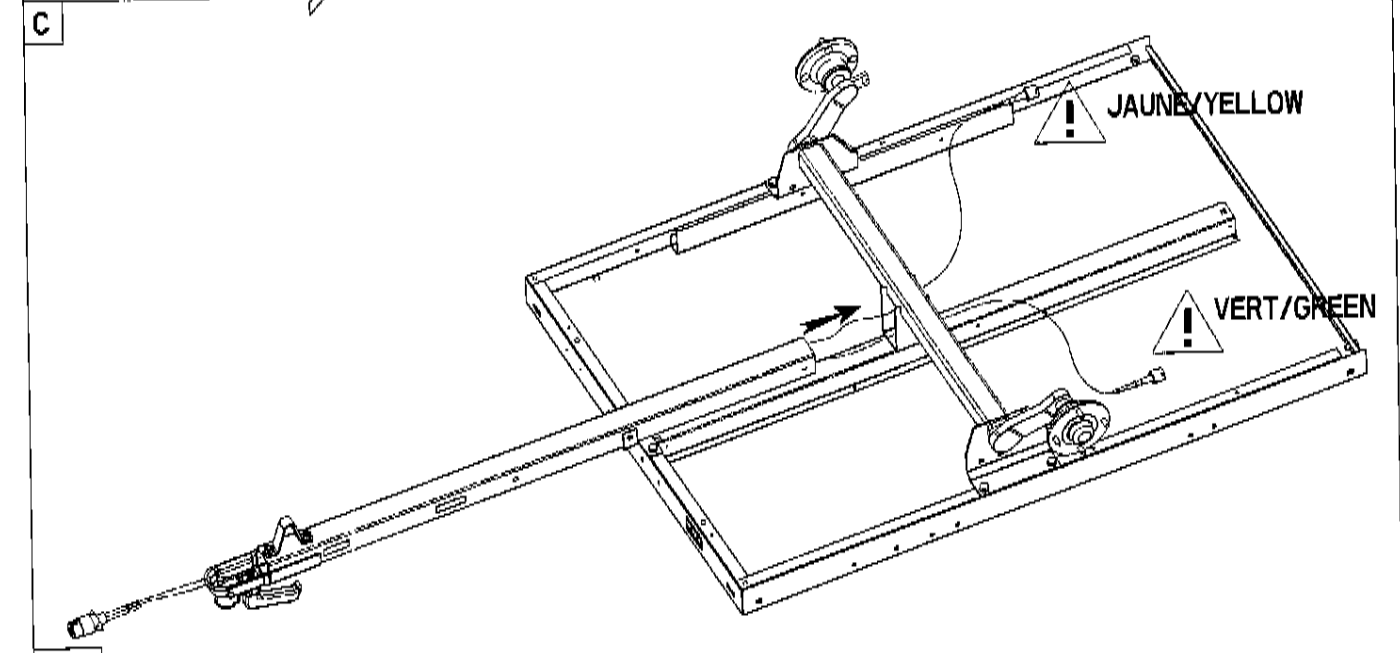
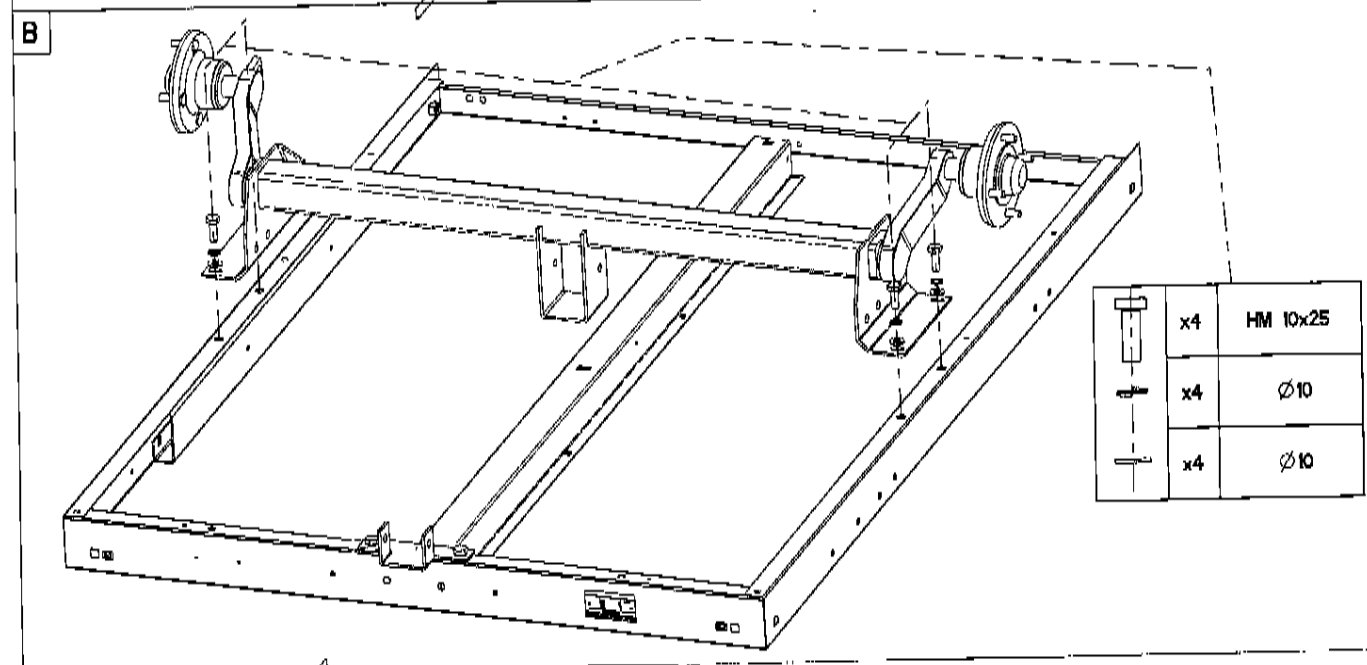
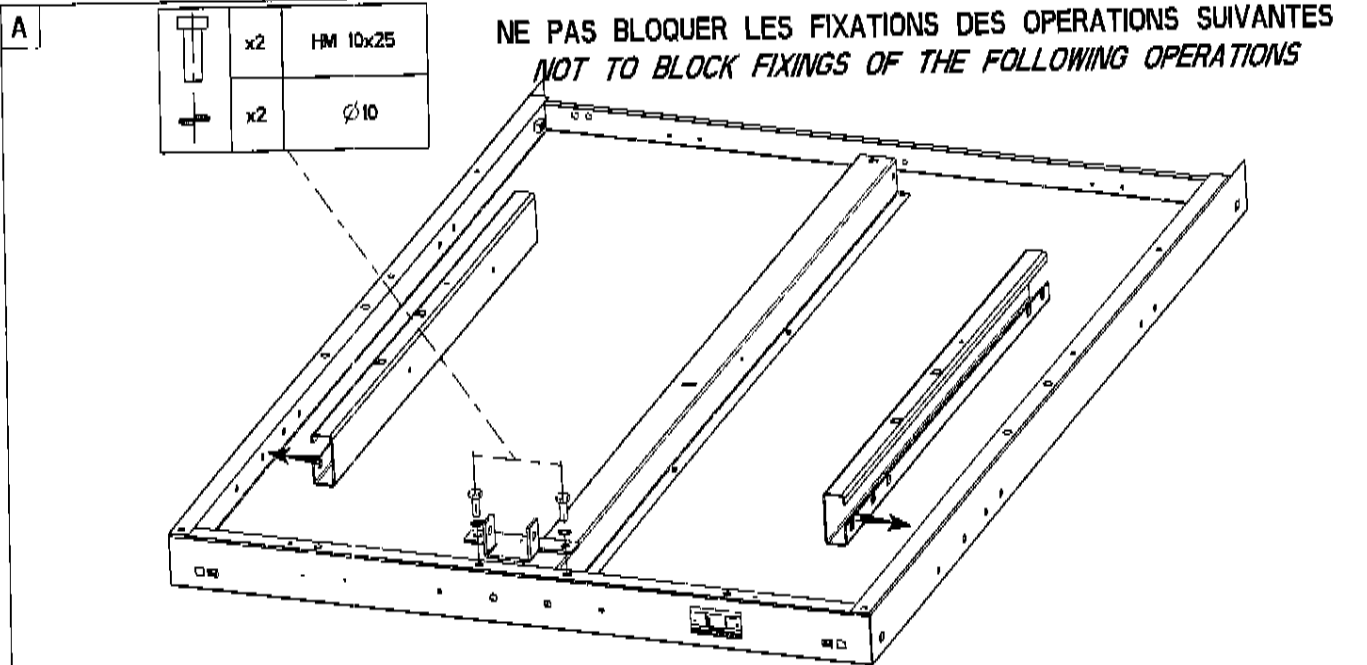
BOULONNERIE MONTÉE SUR TIMON / NUTS AND BOLTS ASSEMBLED ON TILLER

x1	x1	x1	x1	x1
HM 10x90	Ø 10	FR HM 10	ETRIER/CLAMP	BROCHE/PIN

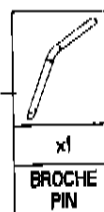
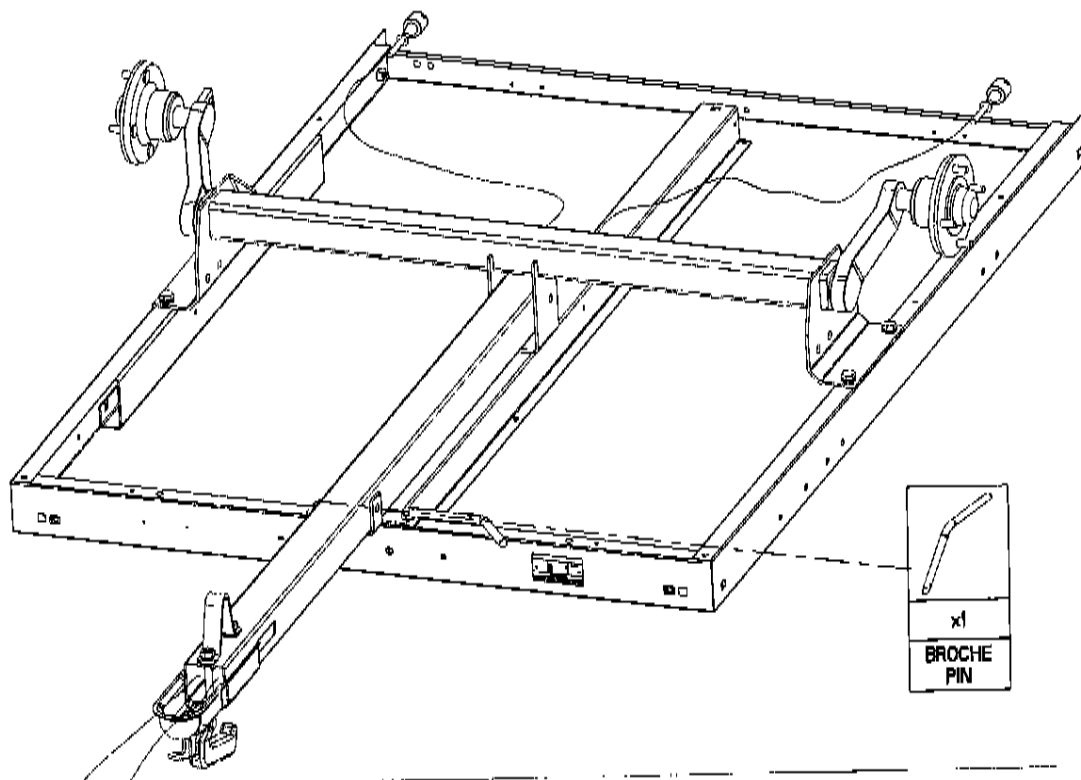
PORTER DES GANTS POUR LE MONTAGE.
WEAR GLOVES FOR THE ASSEMBLY.

OUTILS NECESSAIRES POUR LE MONTAGE NON FOURNIS.
NECESSARY TOOLS FOR ASSEMBLY NOT PROVIDED.





D

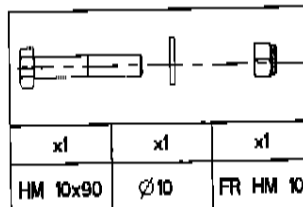
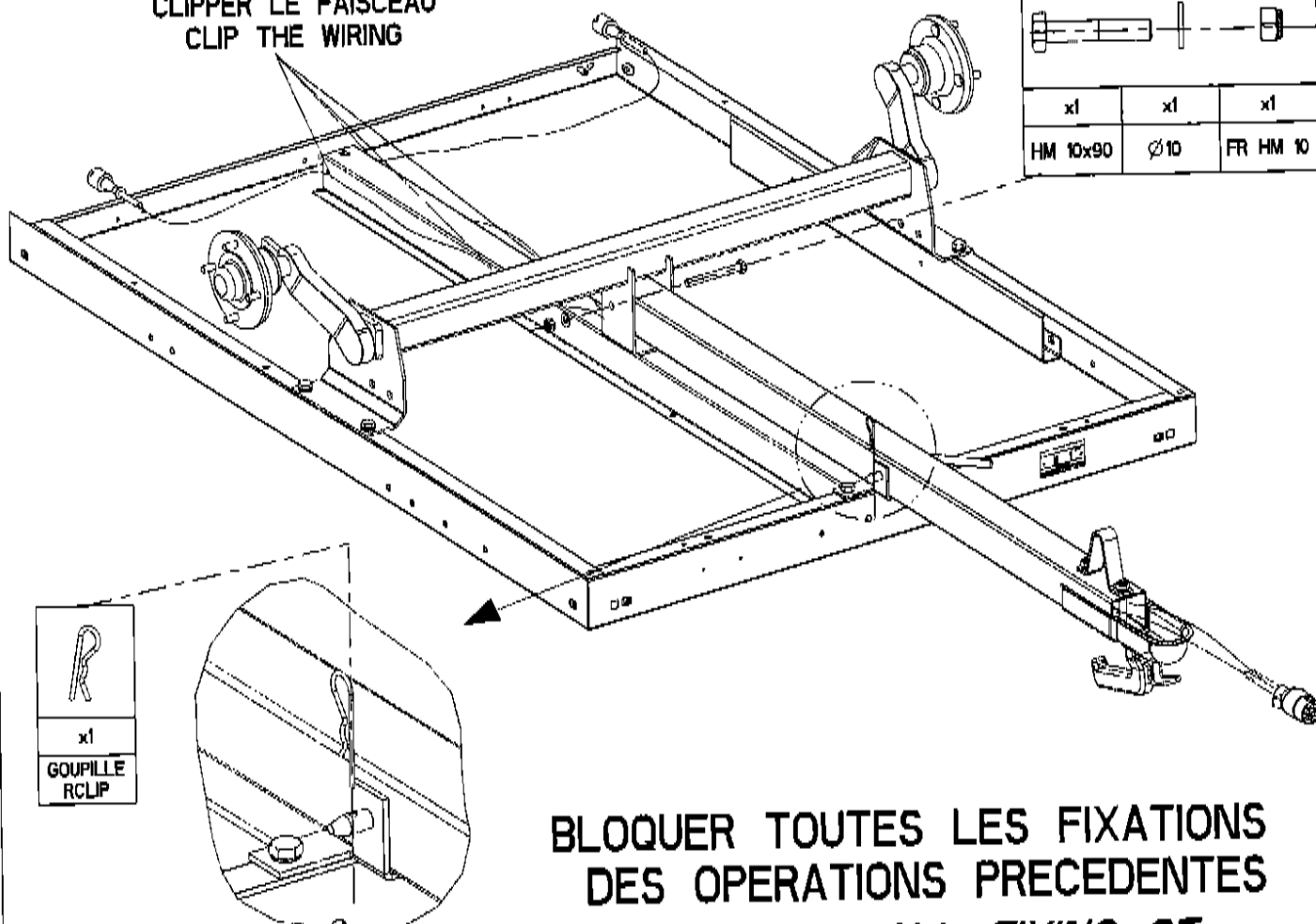


x1

BROCHE
PIN

E

CLIPPER LE FAISCEAU
CLIP THE WIRING



x1

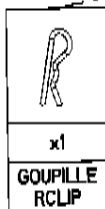
x1

x1

HM 10x90

Ø10

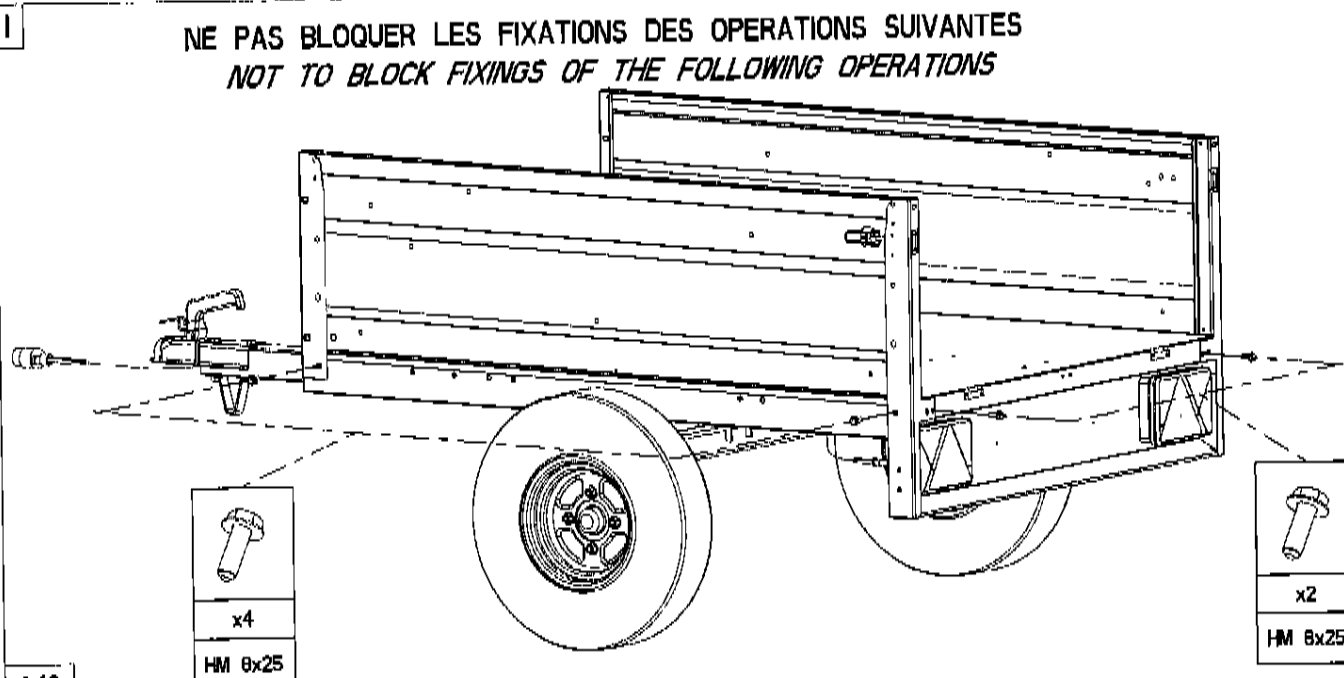
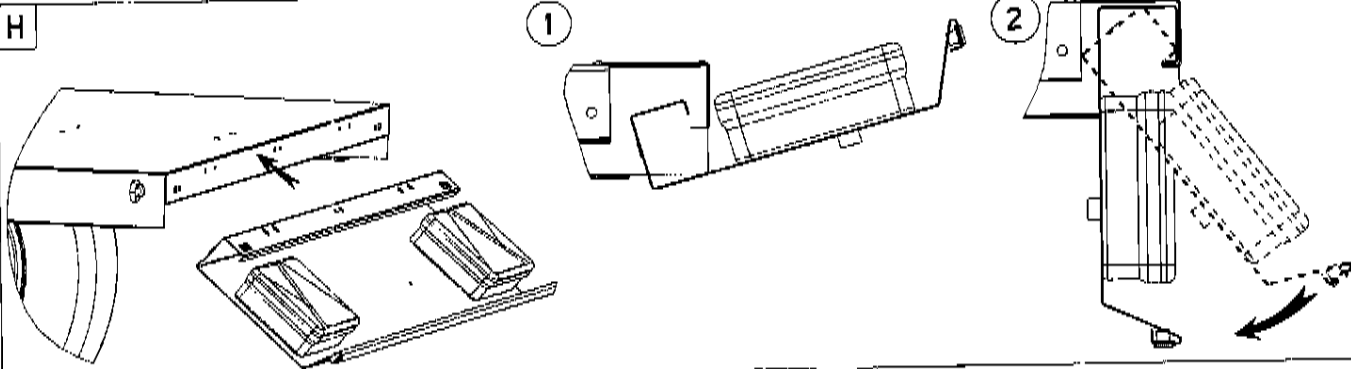
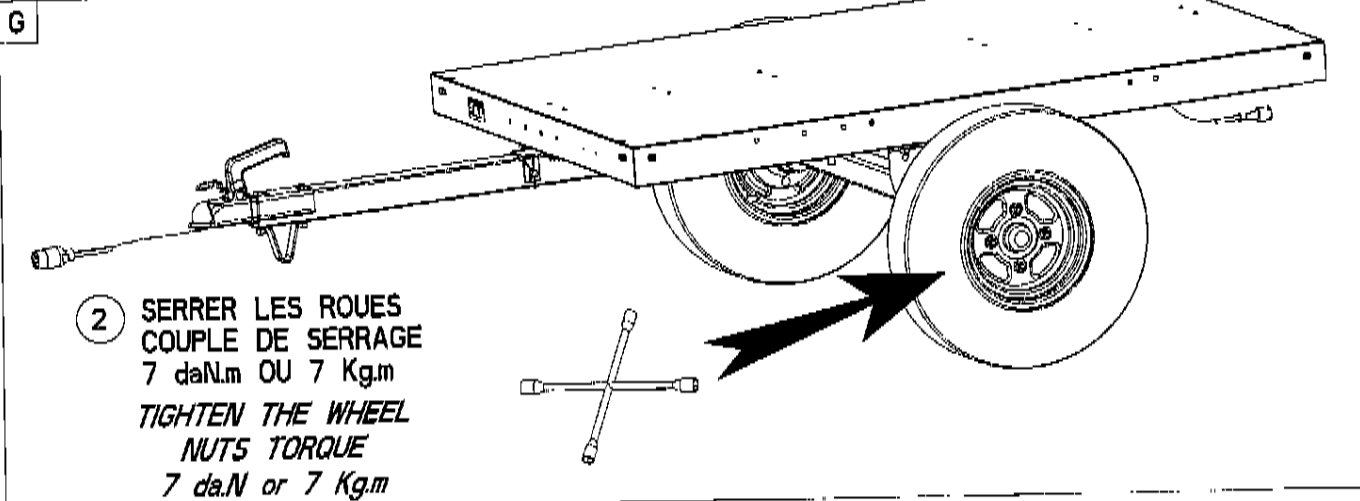
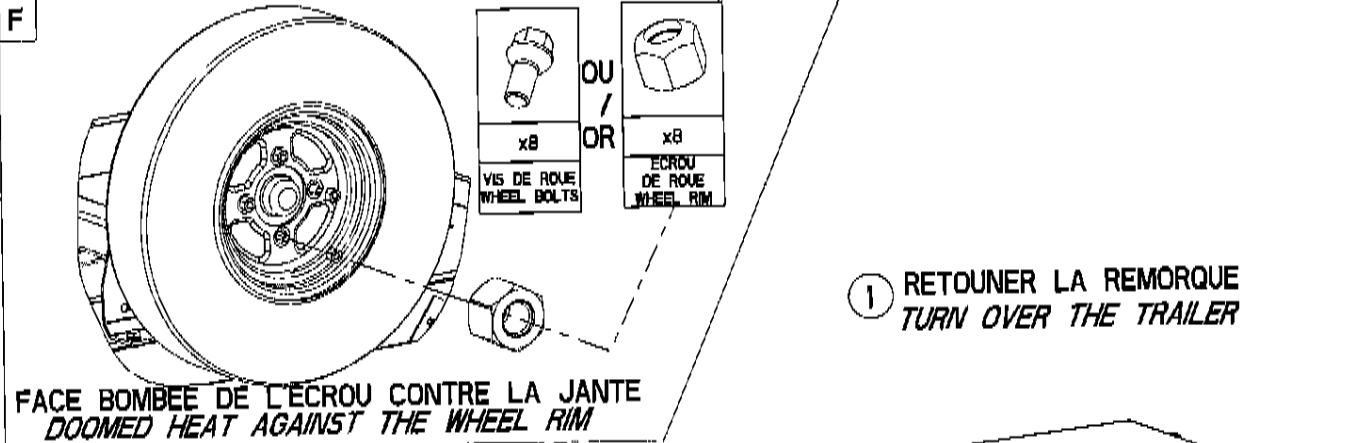
FR HM 10



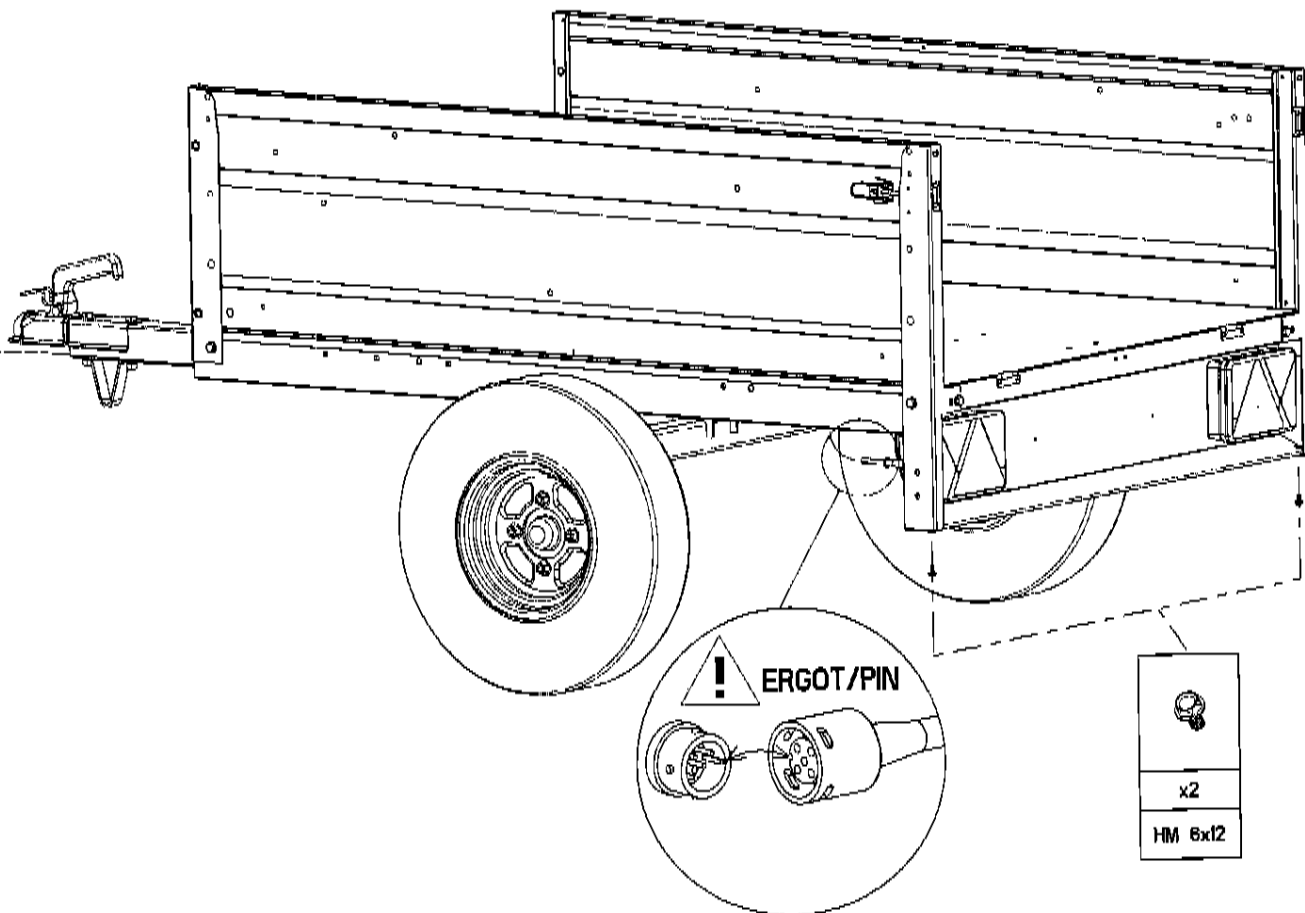
x1

GOUILLE
RCLIP

**BLOQUER TOUTES LES FIXATIONS
DES OPERATIONS PRECEDENTES
TO BLOCK ALL FIXING OF
THE PRECEDING OPERATIONS**



J



K

